



Pratici ed eleganti, ideali per arredare sia ambienti indoor e outdoor, i vasi duo e duo quadro sono composti da 2 pezzi: un **container** che si incastra perfettamente al **vaso**.
Gli articoli possono essere utilizzati come coprivaso o come vaso.

The practical elegant, duo and duo quadro pots are perfect for use both indoors and outdoors. They have 2 parts: the **pot** itself and a **container** that fits snugly into it.

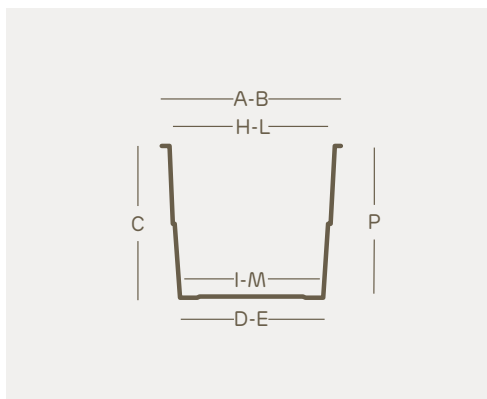
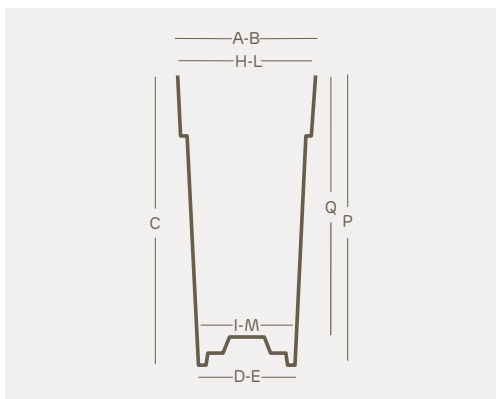
These products can be used as a cachepot or a pot.

100% Recyclable	Lightweight	Antishock	U.V. Resistant	-20° C Resistant

i valori riportati si riferiscono a quanto specificato nella scheda tecnica del produttore delle materie prime
the values shown refer to the specifications in the technical sheet of the raw materials producer

versioni disponibili • available versions

duo lampada vaso quadro • light square pot



art.	ref.	size	A	B	C	D	E	H	I	L	M	P	lt.
	3014	Ø 37	cm. 37	cm. 37	cm. 80	cm. 25,5	cm. 25,5	cm. 36	cm. 25	cm. 36	cm. 25	cm. 67	69
	3014	Ø 37	cm. 38	cm. 38	cm. 32	cm. 29	cm. 29	cm. 35	cm. 28	cm. 35	cm. 28	cm. 31	32

colors

03 bianco white

M9 sabbia sandy

G9 tortora taupe

62 antracite anthracite grey

07 nero black

86 verde acido acid green

L2 rosso smalto enamel red

69 avorio ivory